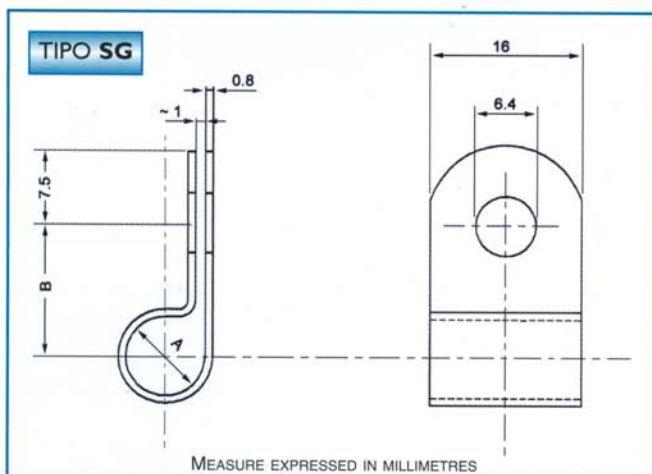


STAFFETTE DI FISSAGGIO CLAMPING BRACKETS



DISEGNO	A	B
SG0464	4	12
SG0564	5	12.5
SG0664	6	13
SG0764	7	13.5
SG0864	8	14
SG0964	9	14.5
SG1064	10	15
SG1264	12	16
SG1464	14	17
SG1664	16	18
SG1864	18	19
SG2064	20	20
SG2264	22	21
SG2464	24	22

DISEGNO	A	B
SG2664	26	23
SG2864	28	24
SG3064	30	25
SG3264	32	26
SG3464	34	27
SG3664	36	28
SG3864	38	29
SG4064	40	30
SG4264	42	31
SG4464	44	32
SG4664	46	33
SG4864	48	34
SG5064	50	35

1	MATERIALE MATERIAL	ACCIAIO FEP01 STEEL FE P01
2	TRATTAMENTO TREATMENT	ZINCATURA 7 III GALVANIZED 7III

Stato di fornitura: APERTE
State on delivery: OPENED

Per altre dimensioni, forme o materiali disponibilità su richiesta.
For other dimensions, forms or materials availability upon request.