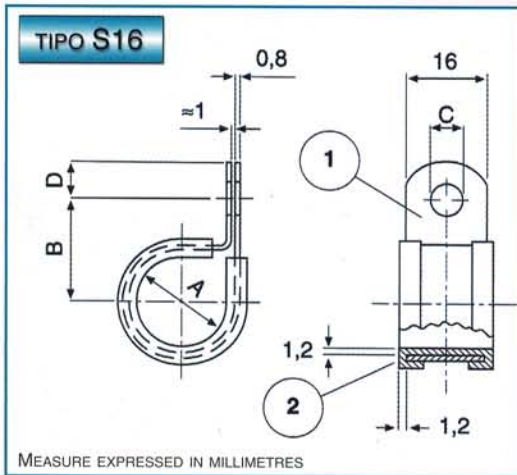


STAFFETTE DI FISSAGGIO CON GUAINA IN GOMMA ANTIVIBRANTE CLAMPING BRACKETS WITH ANTIVIBRATION RUBBER SHEATH



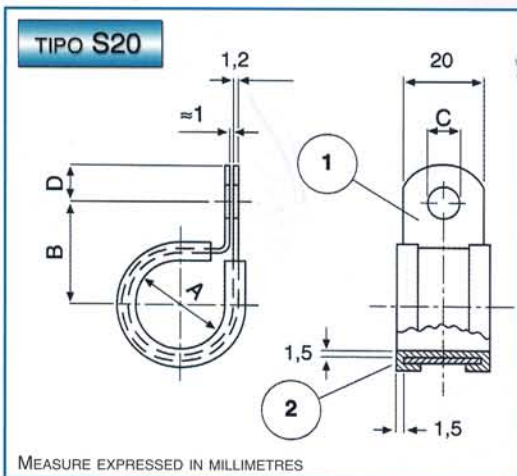
Le Schede



1	MATERIALE MATERIAL	ACCIAIO ZINCATO GALVANIZED STEEL
2	MATERIALE MATERIAL	GOMMA POLICLOROPRENE POLYCHLOROPRENE RUBBER
RESISTENTE A TEMPERATURE, AGENTI ATMOSFERICI, OLI, GRASSI, LIQUIDI FRENI.		
TEMPERATURE RESISTANT, WEATHERPROOF, OIL GRASE AND BRAKE LIQUID RESISTANT		
Stato di fornitura: APERTE State on delivery: OPENED		

CODICE	A	B	C	D
S160464	4	13,2	6,4	7,5
S160484		15	8,4	10
S160564	5	13,7	6,4	7,5
S160584		15,5	8,4	10
S160664	6	14,2	6,4	7,5
S160684		16	8,4	10
S160764	7	14,7	6,4	7,5
S160784		16,5	8,4	10
S160864	8	15,2	6,4	7,5
S160884		17	8,4	10
S160964	9	15,7	6,4	7,5
S160984		17,5	8,4	10
S161064	10	16,2	6,4	7,5
S161084		18	8,4	10
S161264	12	17,2	6,4	7,5
S161284		19	8,4	10
S161464	14	18,2	6,4	7,5
S161484		20	8,4	10
S161664	16	19,2	6,4	7,5
S161684		21	8,4	10
S161864	18	20,2	6,4	7,5
S161884		22	8,4	10
S162064	20	21,2	6,4	7,5
S162084		23	8,4	10
S162264	22	22,2	6,4	7,5
S162284		24	8,4	10

CODICE	A	B	C	D
S162464	24	23,2	6,4	7,5
S162484		25	8,4	10
S162664	26	24,2	6,4	7,5
S162684		26	8,4	10
S162864	28	25,2	6,4	7,5
S162884		27	8,4	10
S163064	30	26,2	6,4	7,5
S163084		28	8,4	10
S163264	32	27,2	6,4	7,5
S163284		29	8,4	10
S163464	34	28,2	6,4	7,5
S163484		30	8,4	10
S163664	36	29,2	6,4	7,5
S163684		31	8,4	10
S163864	38	30,2	6,4	7,5
S163884		32	8,4	10
S164064	40	31,2	6,4	7,5
S164084		33	8,4	10
S164264	42	32,2	6,4	7,5
S164284		34	8,4	10
S164464	44	33,2	6,4	7,5
S164484		35	8,4	10
S164664	46	34,2	6,4	7,5
S164684		36	8,4	10
S164864	48	35,2	6,4	7,5
S164884		37	8,4	10
S165064	50	36,2	6,4	7,5
S165084		38	8,4	10



1	MATERIALE MATERIAL	ACCIAIO ZINCATO GALVANIZED STEEL
2	MATERIALE MATERIAL	GOMMA POLICLOROPRENE POLYCHLOROPRENE RUBBER
RESISTENTE A TEMPERATURE, AGENTI ATMOSFERICI, OLI, GRASSI, LIQUIDI FRENI.		
TEMPERATURE RESISTANT, WEATHERPROOF, OIL GRASE AND BRAKE LIQUID RESISTANT		
Stato di fornitura: APERTE State on delivery: OPENED		

CODICE	A	B	C	D
S202084	20	27	8,4	10
S202105			10,5	12,5
S202284	22	28	8,4	10
S2022105			10,5	12,5
S202484	24	29	8,4	10
S2024105			10,5	12,5
S202684	26	30	8,4	10
S2026105			10,5	12,5
S202884	28	31	8,4	10
S2028105			10,5	12,5
S203084	30	32	8,4	10
S2030105			10,5	12,5
S203284	32	33	8,4	10
S2032105			10,5	12,5
S203484	34	34	8,4	10
S2034105			10,5	12,5
S203684	36	35	8,4	10
S2036105			10,5	12,5
S203884	38	36	8,4	10
S2038105			10,5	12,5
S204084	40	37	8,4	10
S2040105			10,5	12,5

CODICE	A	B	C	D
S204284	42	38	8,4	10
S2042105			10,5	12,5
S204484	44	39	8,4	10
S2044105			10,5	12,5
S204684	46	40	8,4	10
S2046105			10,5	12,5
S204884	48	41	8,4	10
S2048105			10,5	12,5
S205084	50	42	8,4	10
S2050105			10,5	12,5
S205584	55	44,5	8,4	10
S2055105			10,5	12,5
S206084	60	47	8,4	10
S2060105			10,5	12,5
S206584	65	49,5	8,4	10
S2065105			10,5	12,5
S207084	70	52	8,4	10
S2070105			10,5	12,5
S208084	80	57	8,4	10
S2080105			10,5	12,5
S209084	90	62	8,4	10
S2090105			10,5	12,5
S2010084	100	67	8,4	10
S20100105			10,5	12,5

Per altre dimensioni, forme o materiali disponibilità su richiesta.
For other dimensions, forms or materials availability upon request.